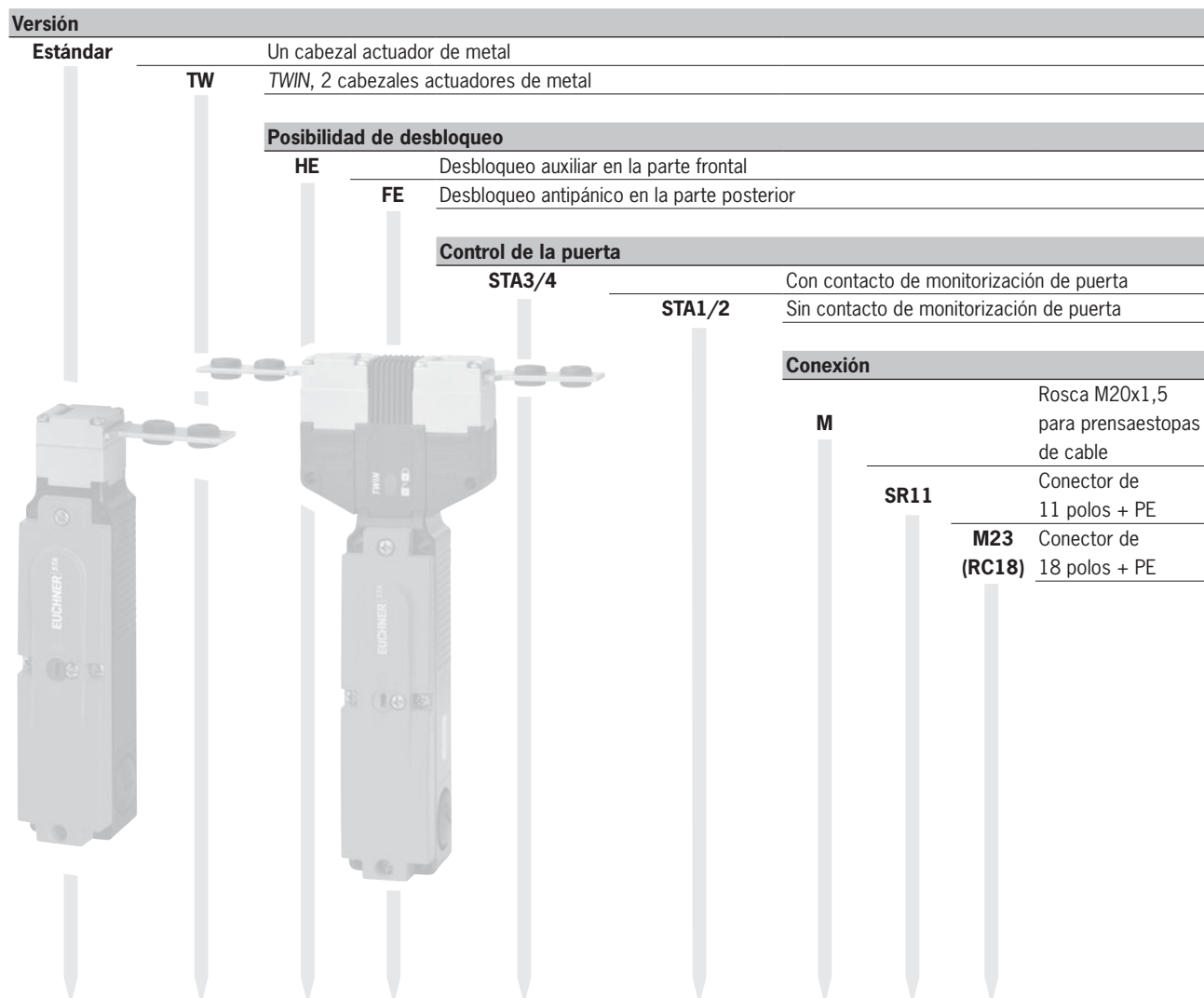


Interruptores de seguridad de tipo 2, carcasa metálica **EUCHNER**

Tabla de selección para interruptores de seguridad STA con bloqueo y monitorización de bloqueo



Versión		Posibilidad de desbloqueo		Control de la puerta		Conexión			Página
Estándar	TW	HE	FE	STA3/4	STA1/2	M	SR11	M23 (RC18)	
●		●		●		●			104/105
●		●		●			●	●	106
●		●			●	●			107
●		●			●		●		108
●		●	●	●		●			109
	●	●		●		●			110

Interruptores de seguridad de tipo 2, carcasa metálica **EUCHNER**

Interruptor de seguridad STA con bloqueo y monitorización de bloqueo



- ▶ Desbloqueo auxiliar en la parte frontal
- ▶ Con contacto de monitorización de puerta
- ▶ Conector opcional

Entrada de cable M20 x 1,5



Dirección de ataque



Horizontal y vertical
Regulable en intervalos de 90°

Desbloqueo auxiliar

Sirve para desbloquear el dispositivo de bloqueo con la ayuda de una herramienta. Para asegurarlo frente a una manipulación, el mecanismo de desbloqueo auxiliar está sellado.

Tensión de servicio del solenoide

- ▶ CA/CC 24 V +10 %, -15 %
- ▶ 230 V CA -15 %, +10 %

Indicador de función LED (opcional)

Indicador de función (2 LED, rojo y verde) disponible para los siguientes rangos de tensión:

- ▶ CA/CC 24 V +10 %, -15 %

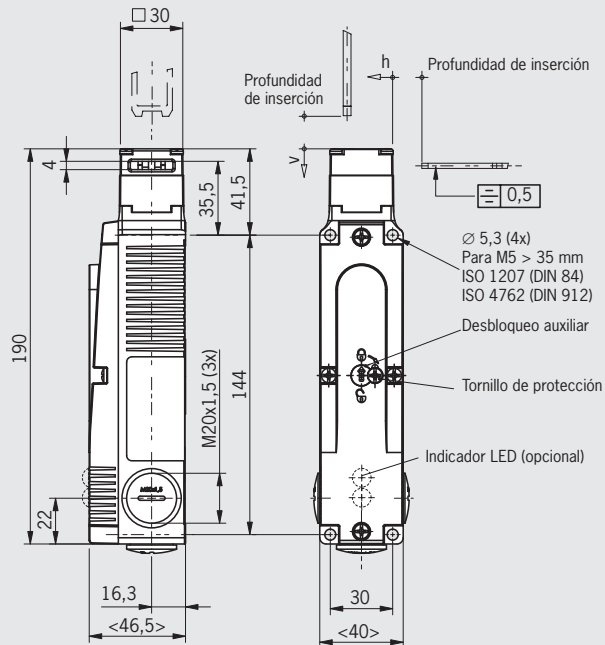
Tipos de bloqueo

- STA3** Principio de bloqueo sin tensión, bloqueo mediante fuerza de resorte. Desbloqueo aplicando tensión en el solenoide de bloqueo.
- STA4** Principio de bloqueo con tensión, bloqueo aplicando tensión en el solenoide de bloqueo. Desbloqueo mediante fuerza de resorte.

Elementos interruptores

- ▶ **2131H** Contacto de conmutación de acción lenta 2 NC ⊕ + 1 NO + 1 NC (contacto de monitorización de puerta)
- ▶ **4121H** Contacto de conmutación de acción lenta 2 NC ⊕ + 1 NC / 1 NO (contacto de monitorización de puerta)
- ▶ **4131H** Contacto de conmutación de acción lenta 2 NC ⊕ + 1 NO + 1 NO (contacto de monitorización de puerta)
- ▶ **4141H** Contacto de conmutación de acción lenta 2 NC ⊕ + 2 NC ⊖ (contactos de monitorización de puerta)

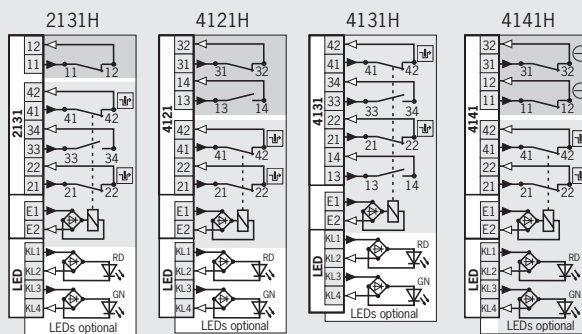
Plano de dimensiones



Pedido del actuador por separado (páginas 122-125)

Prensaestopas de cable en la página 132

Esquemas de conexiones Actuador introducido y bloqueado



Funciones de conmutación en los datos técnicos de la página 191

- Control del solenoide
- Control de la puerta

Tabla de pedido

Serie	Conexión	Bloqueo	Elemento interruptor	Versión	Tensión de servicio del solenoide	
					24 V CA/CC	230 V CA
STA	M Entrada de cable 3 x M20 x 1,5	3 Mecánico	2131H 2 NC ⊕ + 1 NO + 1 NC	024L Indicador LED 24 V CA/CC	096938 STA3A-2131A024M	104171 ¹⁾ STA3A-2131A230M
					096936 STA3A-4121A024M	-
			4121H 2 NC ⊕ + 1 NC / 1 NO	024L Indicador LED 24 V CA/CC	106535 STA3A-4121A024L024M	-
					099480 STA3A-4131A024M	-
			4131H 2 NC ⊕ + 1 NO + 1 NO	024L Indicador LED 24 V CA/CC	099274 STA3A-4141A024M	-
					100898 STA3A-4141A024L024M	-
		4 Eléctrico	2131H 2 NC ⊕ + 1 NO + 1 NC	024L Indicador LED 24 V CA/CC	096939 STA4A-2131A024M	-
					103926 STA4A-2131A024L024M	-
			4121H 2 NC ⊕ + 1 NC / 1 NO	024L Indicador LED 24 V CA/CC	096937 STA4A-4121A024M	-
					099481 STA4A-4131A024M	-
			4131H 2 NC ⊕ + 1 NO + 1 NO	024L Indicador LED 24 V CA/CC	109172 STA4A-4141A024M	-
					-	-

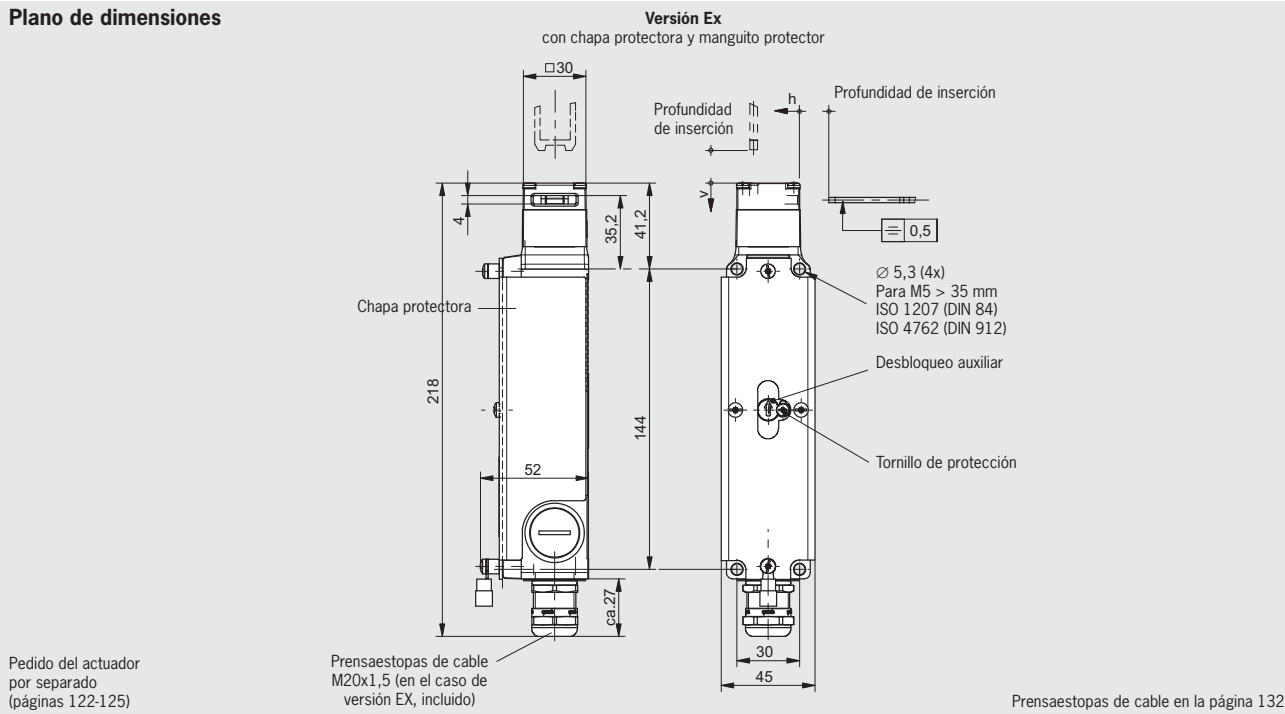
1) Solo con tensión de servicio del solenoide de 24 V CA/CC

Interruptores de seguridad de tipo 2, carcasa metálica **EUCHNER**

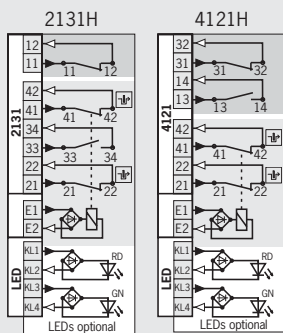


Entrada de cable M20 x 1,5

Plano de dimensiones



Esquemas de conexiones Actuador introducido y bloqueado



Funciones de conmutación en los datos técnicos de la página 191

- Control del solenoide
- Control de la puerta

Tabla de pedido

Serie	Conexión	Bloqueo	Elemento interruptor	Versión	Tensión de servicio del solenoide
					24 V CA/CC
STA	M Entrada de cable 3 x M20 x 1,5	3 Mecánico	2131H 2 NC \overline{I} + 1 NO + 1 NC	ATEX Incl. prensaestopos de cable	115584 STA3A-2131A024MF-EX
			4121H 2 NC \overline{I} + 1 NC / 1 NO	ATEX Incl. prensaestopos de cable	115586 STA3A-4121A024MF-EX
		4 Eléctrico	2131H 2 NC \overline{I} + 1 NO + 1 NC	ATEX Incl. prensaestopos de cable	115585 STA4A-2131A024MF-EX
			4121H 2 NC \overline{I} + 1 NC / 1 NO	ATEX Incl. prensaestopos de cable	123076 STA4A-4121A024MF-EX

1) $\text{II 3 G Ex nR IIB T4 Gc} / \text{II 3 D Ex tc IIIc T110}^\circ \text{Dc X}$

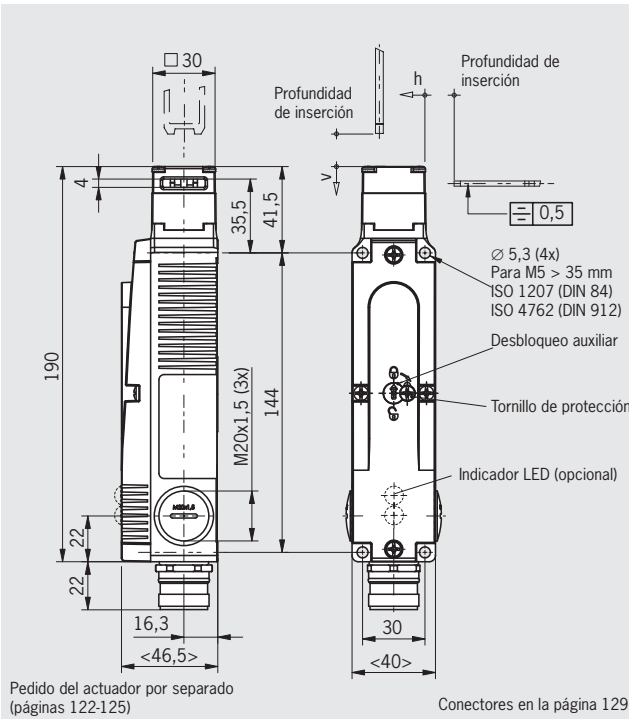
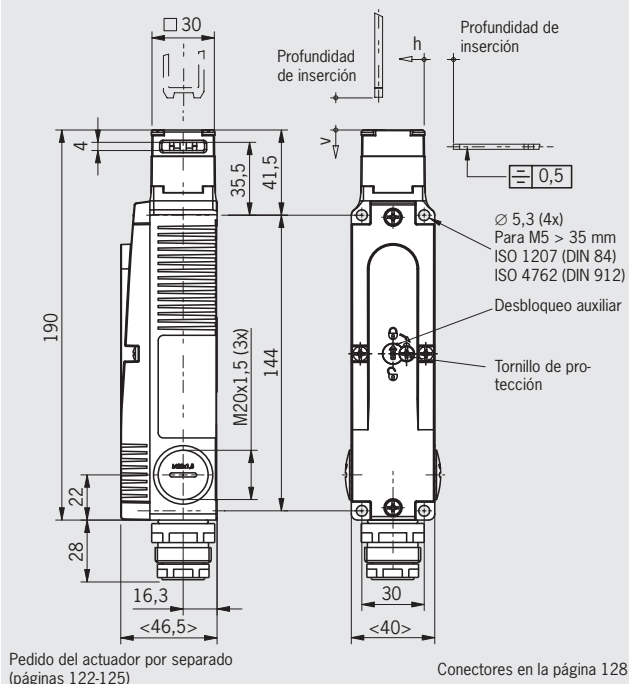
Interruptores de seguridad de tipo 2, carcasa metálica **EUCHNER**



Conector SR11 11 polos + PE

Conector M23 (RC18) 18 polos + PE

Plano de dimensiones



Esquemas de conexiones Actuador introducido y bloqueado

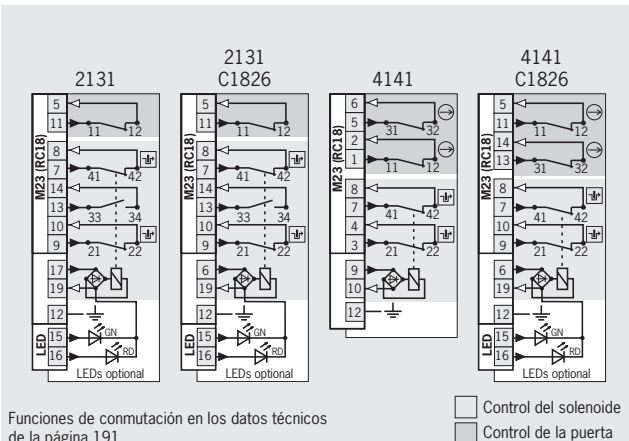
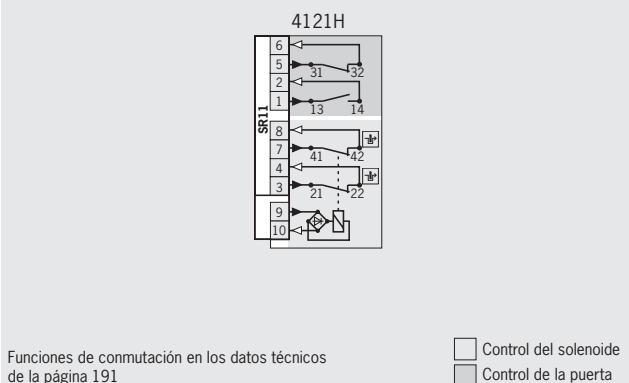


Tabla de pedido

Serie	Conexión	Bloqueo	Elemento interruptor	Versión	Tensión de servicio del solenoide	
					24 V CA/CC	
STA	SR11 Conector	3 Mecánico	4121H 2 NC $\overline{1}$ + 1 NC / 1 NO	024L Indicador LED 24 V CA/CC	105304	STA3A-4121A024SR11
					099658	STA3A-2131A024L024RC18
	M23 (RC18) Conector	3 Mecánico	2131H 2 NC $\overline{1}$ + 1 NO + 1 NC	024L Indicador LED 24 V CA/CC C1826 Cableado especial	106623	STA3A-2131A024L024RC18C1826
					100029	STA3A-4141A024RC18
		4 Eléctrico	2131H 2 NC $\overline{1}$ + 1 NO + 1 NC	024L Indicador LED 24 V CA/CC	114416	STA3A-4141A024L024RC18C1826
					105303	STA4A-2131A024L024RC18
				024L Indicador LED 24 V CA/CC C1826 Cableado especial	106622	STA4A-2131A024L024RC18C1826

Interruptores de seguridad de tipo 2, carcasa metálica EUCHNER

Interruptor de seguridad STA con bloqueo y monitorización de bloqueo



- ▶ Desbloqueo auxiliar en la parte frontal
- ▶ Sin contacto de monitorización de puerta
- ▶ Conector opcional

Entrada de cable M20 x 1,5



Dirección de ataque



Horizontal y vertical
Regulable en intervalos de 90°

Desbloqueo auxiliar

Sirve para desbloquear el dispositivo de bloqueo con la ayuda de una herramienta. Para asegurarlo frente a una manipulación, el mecanismo de desbloqueo auxiliar está sellado.

Tensión de servicio del solenoide

- ▶ CA/CC 24 V +10 %, -15 %

Tipos de bloqueo

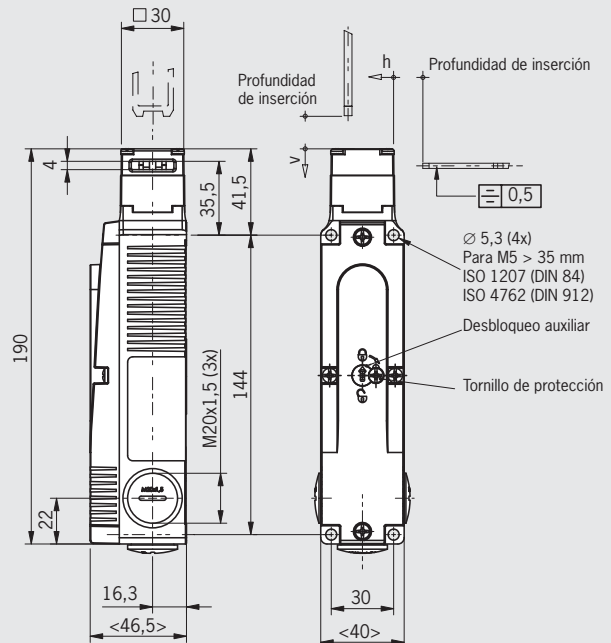
STA1 Principio de bloqueo sin tensión, bloqueo mediante fuerza de resorte. Desbloqueo aplicando tensión en el solenoide de bloqueo.

STA2 Principio de bloqueo con tensión, bloqueo aplicando tensión en el solenoide de bloqueo. Desbloqueo mediante fuerza de resorte.

Elementos interruptores

- ▶ **4131H** Contacto de conmutación de acción lenta 2 NC ⊕ + 2 NO

Plano de dimensiones

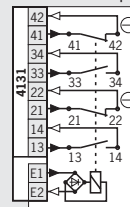


Pedido del actuador por separado (páginas 122-125)

Prensaestopas de cable en la página 132

Esquemas de conexiones Actuador introducido y bloqueado

4131H
(sin contacto de monitorización de puerta)



Funciones de conmutación en los datos técnicos de la página 190

Tabla de pedido

Serie	Conexión	Bloqueo	Elemento interruptor	Tensión de servicio del solenoide
				24 V CA/CC
STA	M Entrada de cable 3 x M20 x 1,5	1 Mecánico	4131H 2 NC ⊕ + 2 NO	096439 STA1A-4131A024M
		2 Eléctrico	4131H 2 NC ⊕ + 2 NO	096935 STA2A-4131A024M

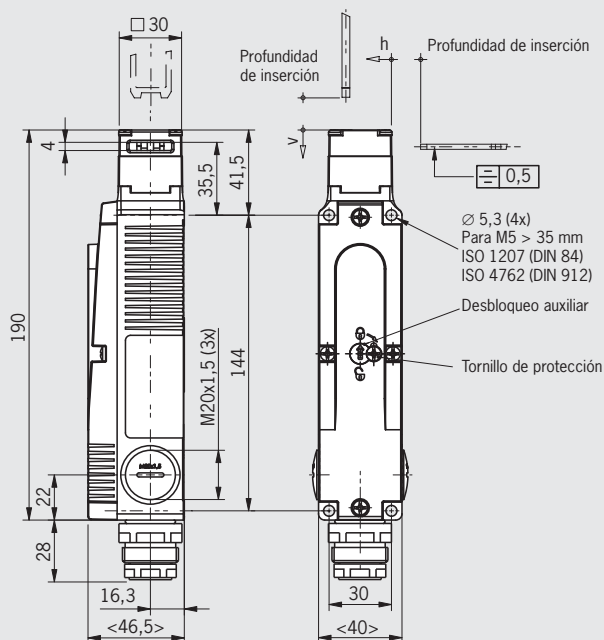
Interruptores de seguridad de tipo 2, carcasa metálica

EUCHNER



Conector SR11
11 polos + PE

Plano de dimensiones

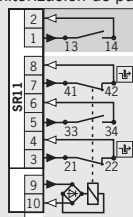


Pedido del actuador por separado (páginas 122-125)

Conectores en la página 128

Esquemas de conexiones Actuador introducido y bloqueado

4131H
(sin contacto de monitorización de puerta)



Funciones de conmutación en los datos técnicos de la página 190

- Control del solenoide
- Control de la puerta

Tabla de pedido

Serie	Conexión	Bloqueo	Elemento interruptor	Versión	Tensión de servicio del solenoide
					24 V CA/CC
STA	SR11 Conector	2 Eléctrico	4131H 2 NC + 2 NO		109574 STA2A-4131A024SR11

Interruptores de seguridad de tipo 2, carcasa metálica EUCHNER

Interruptor de seguridad STA con bloqueo y monitorización de bloqueo



- ▶ Desbloqueo antipánico en la parte posterior
- ▶ Con contacto de monitorización de puerta



Dirección de ataque



Horizontal y vertical
Regulable en intervalos de 90°

Desbloqueo antipánico

Sirve para desbloquear el dispositivo de bloqueo desde la zona de peligro sin la ayuda de una herramienta en caso de peligro. Con indicación de posiciones Conectado/Desconectado.

Tensión de servicio del solenoide

- ▶ CA/CC 24 V +10 %, -15 %

Tipos de bloqueo

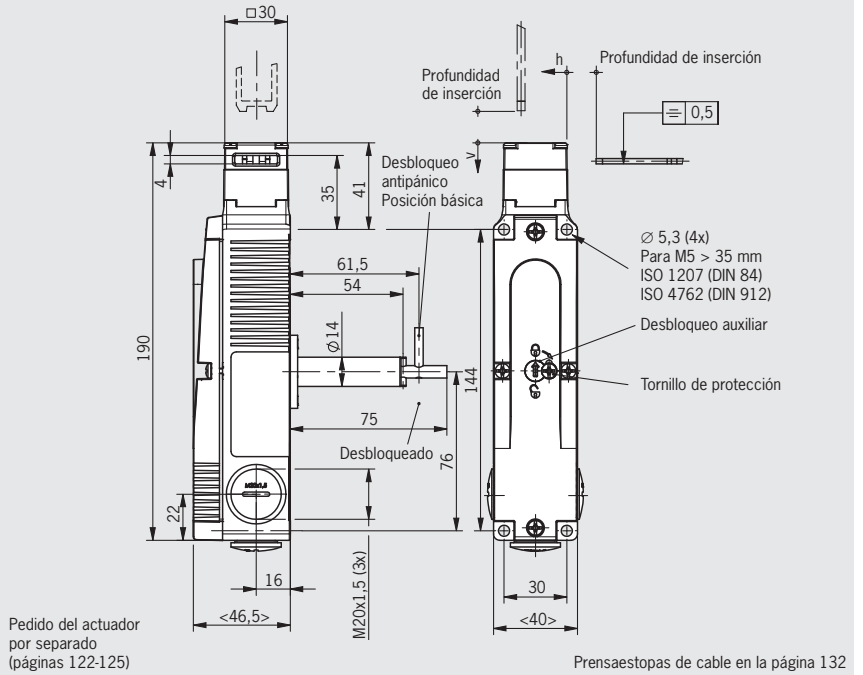
STA3 Principio de bloqueo sin tensión, bloqueo mediante fuerza de resorte. Desbloqueo aplicando tensión en el solenoide de bloqueo.

Elementos interruptores

- ▶ **2131H** Contacto de conmutación de acción lenta
2 NC ⊖ + 1 NO+ 1 NC (contacto de monitorización de puerta)

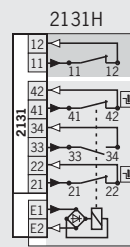
Entrada de cable M20 x 1,5

Plano de dimensiones



Pedido del actuador por separado (páginas 122-125)

Esquemas de conexiones Actuador introducido y bloqueado



Funciones de conmutación en los datos técnicos de la página 191

- Control del solenoide
- Control de la puerta

Tabla de pedido

Serie	Conexión	Bloqueo	Elemento interruptor	Versión	Tensión de servicio del solenoide
					24 V CA/CC
STA	M Entrada de cable 3 x M20 x 1,5	3 Mecánico	2131H 2 NC ⊖ + 1 NO + 1 NC	C1993 Eje largo	103660 STA3A-2131A024MC1993

Interruptores de seguridad de tipo 2, carcasa metálica **EUCHNER**

Interruptor de seguridad STA-TW con bloqueo y monitorización de bloqueo



- ▶ Dos cabezales actuadores de metal
- ▶ Vigilancia simultánea de dos puertas de protección
- ▶ Desbloqueo auxiliar en la parte frontal
- ▶ Dispositivo de desbloqueo auxiliar con llave opcional
- ▶ Con contacto de monitorización de puerta



Dirección de ataque

Horizontal y vertical
Regulable en intervalos de 90°

Desbloqueo auxiliar

Sirve para desbloquear el dispositivo de bloqueo con la ayuda de una herramienta. Para asegurarlo frente a una manipulación, el mecanismo de desbloqueo auxiliar está sellado.

Desbloqueo auxiliar con llave

Cerradura adicional en la cabeza del interruptor. El mismo funcionamiento que el desbloqueo auxiliar. La posición del dispositivo de desbloqueo auxiliar con llave se muestra en la ventana. El material suministrado incluye dos llaves.

Tensión de servicio del solenoide

▶ CA/CC 24 V +10%, -15 %

Indicador de función LED (opcional)

Indicador de función (2 LED, rojo y verde) disponible para los siguientes rangos de tensión:

▶ CA/CC 24 V +10%, -15 %

Tipos de bloqueo

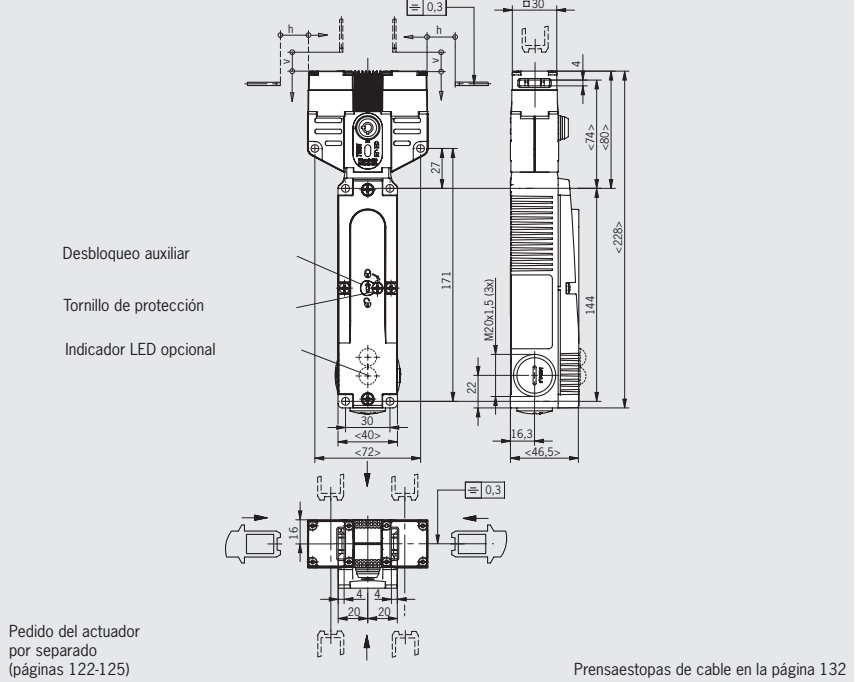
STP3 Principio de bloqueo sin tensión, bloqueo mediante fuerza de resorte. Desbloqueo aplicando tensión en el solenoide de bloqueo.

Elementos interruptores

- ▶ **2131H** Contacto de conmutación de acción lenta 2 NC ⊕ + 1 NO + 1 NC (contacto de monitorización de puerta)
- ▶ **4121H** Contacto de conmutación de acción lenta 2 NC ⊕ + 1 NC / 1 NO (contacto de monitorización de puerta)

Entrada de cable M20 x 1,5

Plano de dimensiones



Esquemas de conexiones Actuador introducido y bloqueado

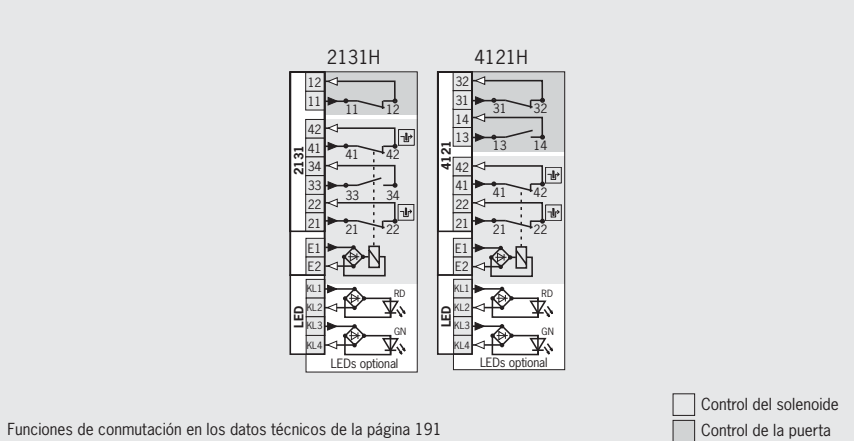


Tabla de pedido

Serie	Conexión	Bloqueo	Elemento interruptor	Versión	Tensión de servicio del solenoide	
					24 V CA/CC	
STA-TW	M Entrada de cable 3 x M20 x 1,5	3 Mecánico	2131H 2 NC ⊕ + 1 NO + 1 NC	Con dispositivo auxiliar de desbloqueo con llave (universal)	105617	STA-TW-3A-2131AC024M
					105888	STA-TW-3A-2131AC024M-S1
			4121H 2 NC ⊕ + 1 NC / 1 NO	106545	STA-TW-3A-4121AC024M	
				106379	STA-TW-3A-4121AC024L024M	